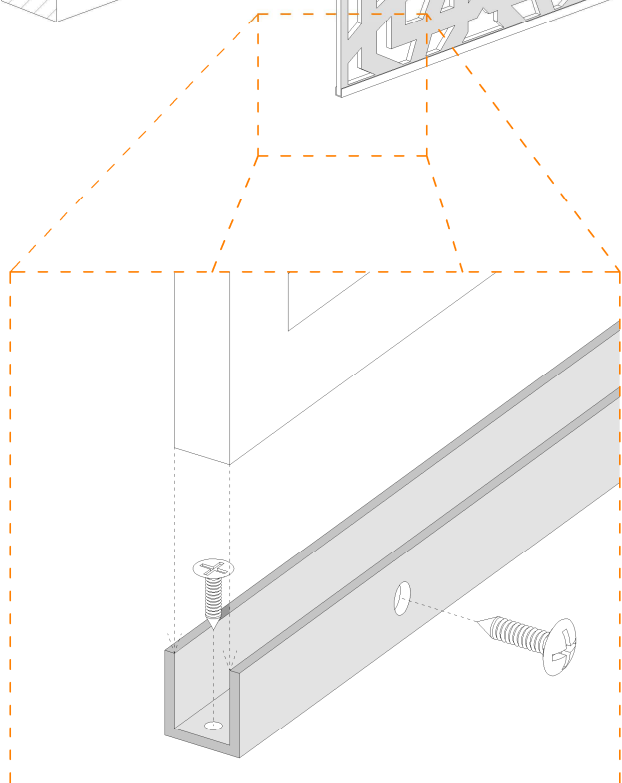
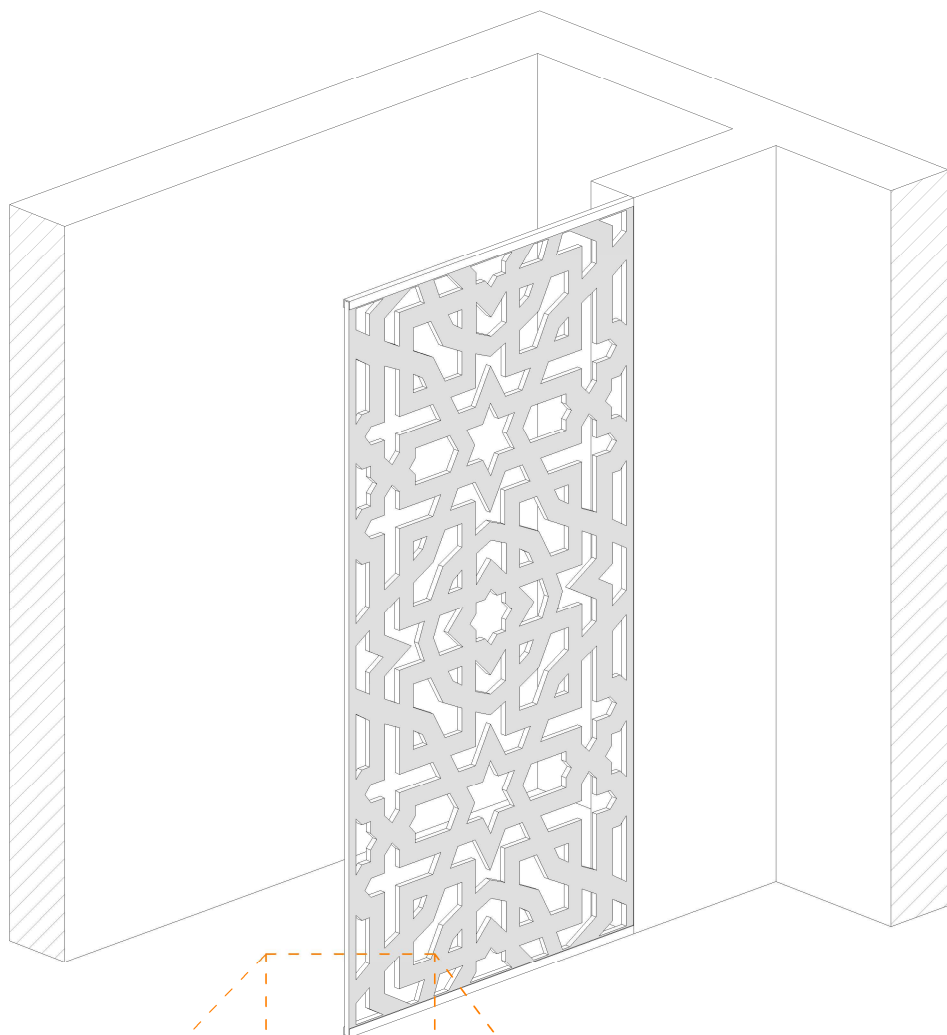


SUELO-TECHO-PARED: PERFIL "U" o "L"

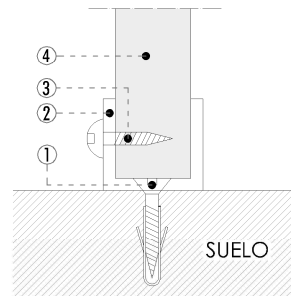
El sistema de instalación se caracteriza por su fácil montaje y ejecución, además del empleo de pocas piezas para ello, siendo un método muy utilizado para fijaciones suelo-techo-pared en paneles con marco perimetral.



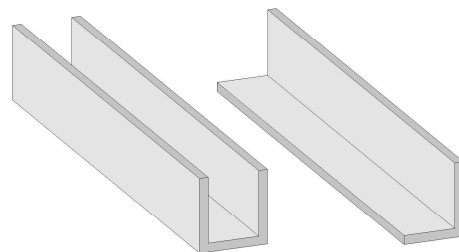
DETALLE DE ANCLAJE DEL PANEL

PIEZAS NECESARIAS

1. TORNILLO CON TACO M 6 mm
2. PERFIL DE ALUMINIO EN "U" o "L"
3. TORNILLO (SEGÚN GROSOR Y MATERIAL)
4. PANEL DE CELOSÍA 10-19-25-30 mm



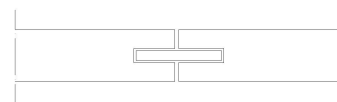
SECCIÓN VERTICAL



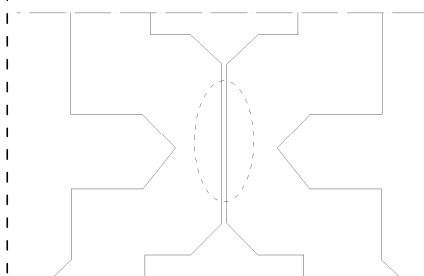
PERFIL "U"

OPCIÓN PERFIL "L"

UNIÓN CON GALLETA PARA VARIOS PANELES



SECCIÓN HORIZONTAL UNIÓN CON GALLETA



ALZADO UNIÓN CON GALLETA

PASO ①

Trazamos y marcamos los puntos de colocación de los perfiles "U" o "L" en el suelo y en el techo, o pared según el caso.

PASO ②

Atornillamos los perfiles en el suelo y techo, o pared mediante tornillos y tacos.

PASO ③

Atornillamos el panel de celosía a los perfiles mediante tornillería adecuada según el material de la celosía (véase detalle de anclaje).