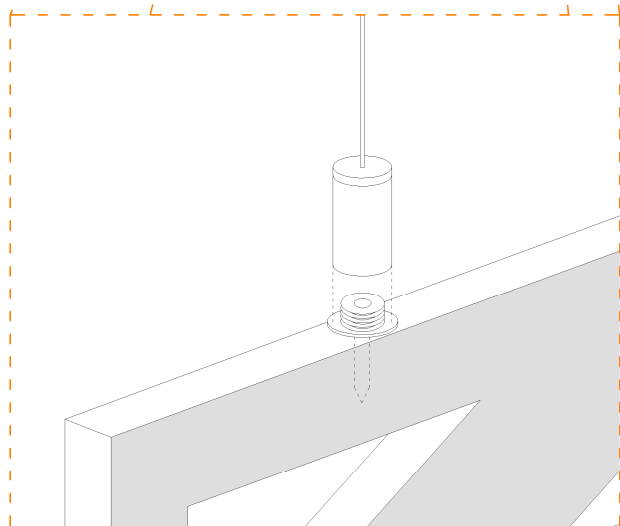
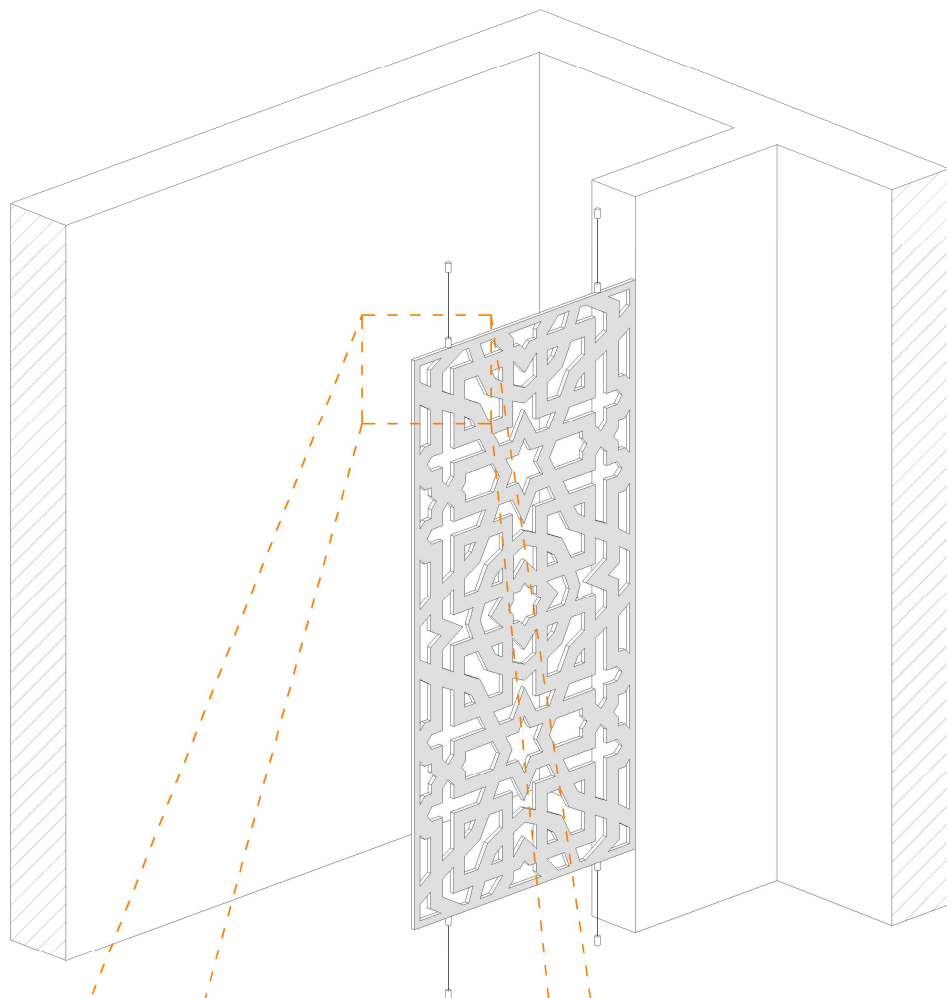


## SUELO-TECHO: CABLE DE ACERO

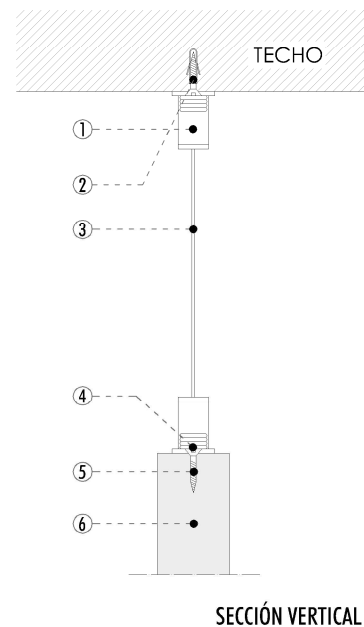
El sistema de instalación se caracteriza por su fácil montaje y ejecución, además del empleo de pocas piezas para ello, siendo un método muy utilizado para fijaciones suelo-techo en paneles con marco perimetral.



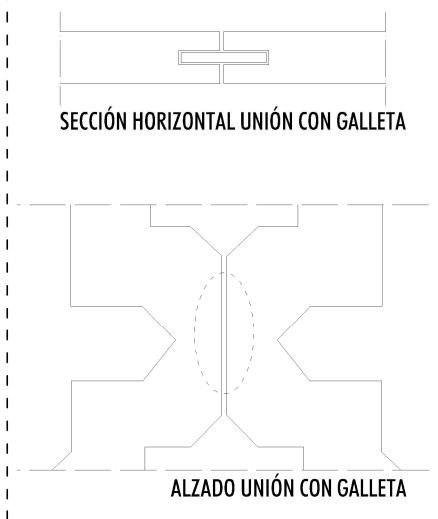
DETALLE DE ANCLAJE DEL PANEL

## PIEZAS NECESARIAS

1. PIEZA DE FIJACIÓN DE CABLES CON ROSCA
2. TORNILLO CON TACO QUÍMICO
3. CABLE DE ACERO
4. ADHESIVO RESINA DE POLIÉSTER (BICOMPONENTE)
5. TORNILLO
6. PANEL DE CELOSÍA 19-25-30 mm



### UNIÓN CON GALLETA PARA VARIOS PANELES



#### PASO ①

Trazamos los puntos de colocación y atornillamos las piezas de los extremos el cable.

#### PASO ②

Enroscamos en el techo el cable de acero y dejamos colgado el panel de celosía.

#### PASO ③

Enroscamos el extremo que corresponde al suelo, regulando el cable hasta quedar tensado.