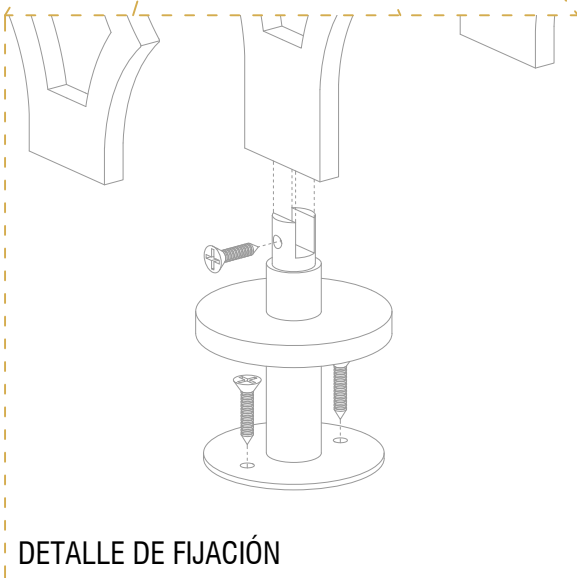
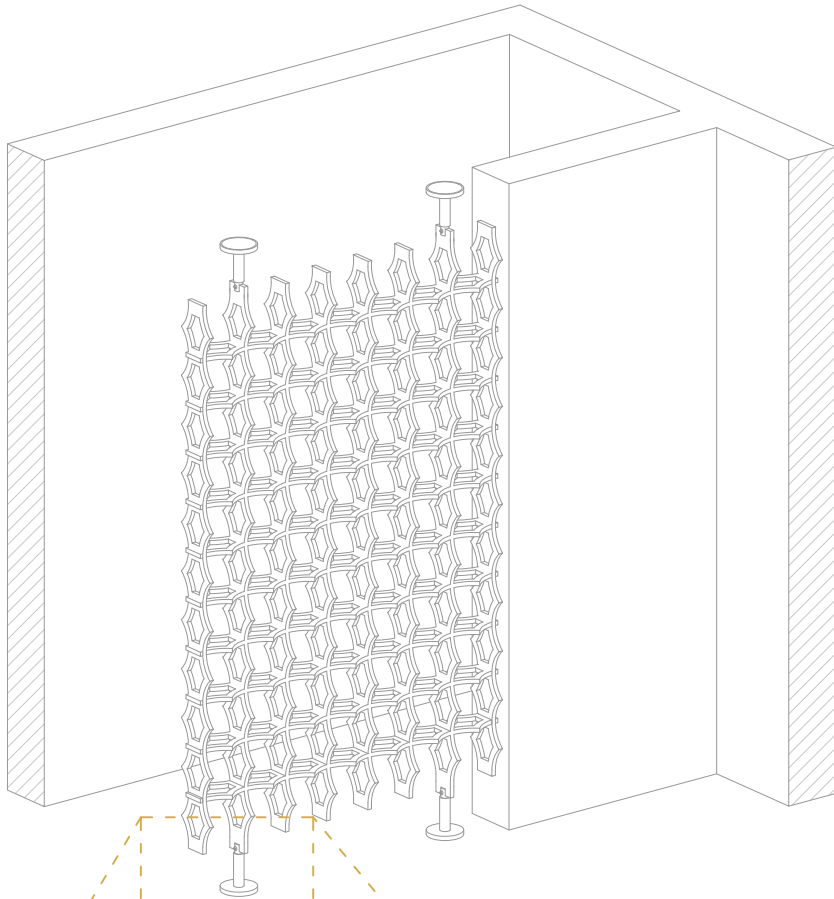


INSTALACIONES

SUELO-TECHO: PIES DE ACERO

El sistema de instalación se caracteriza por su fácil montaje y ejecución, además del empleo de pocas piezas para ello, siendo un método muy utilizado para fijaciones suelo-techo en paneles sin marco perimetral.

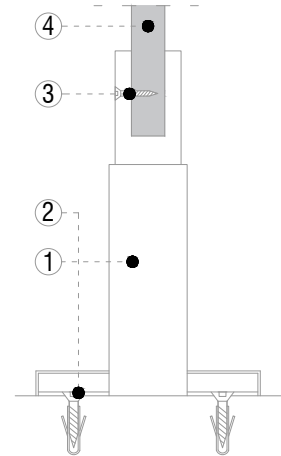


DETALLE DE FIJACIÓN

CELOSÍA 3D

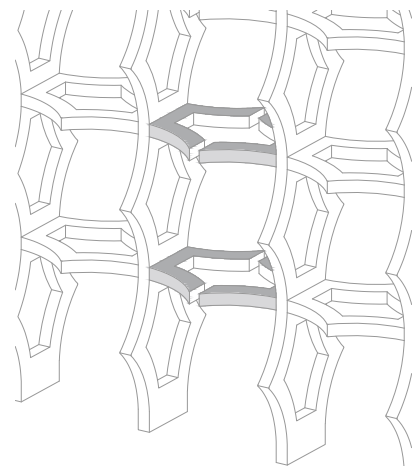
PIEZAS NECESARIAS

1. PIEZA DE ACERO CON TAPA
2. TORNILLO CON TACO
3. TORNILLO DE SUJECCIÓN CELOSÍA
4. PANEL DE CELOSÍA
GROSOR DE MATERIAL 10-20-30 mm



SECCIÓN VERTICAL

ENSAMBLE ENTRE PANELES



Unidos a medio dibujo

PASO ①

Marcamos los puntos de anclaje y atornillamos las piezas inferiores al suelo.

PASO ②

Colocamos el panel de celosía reposado sobre las piezas inferiores y atornillamos lateralmente.

PASO ③

Introducimos de canto las piezas superiores y las atornillamos al techo.