

# INSTALACIONES

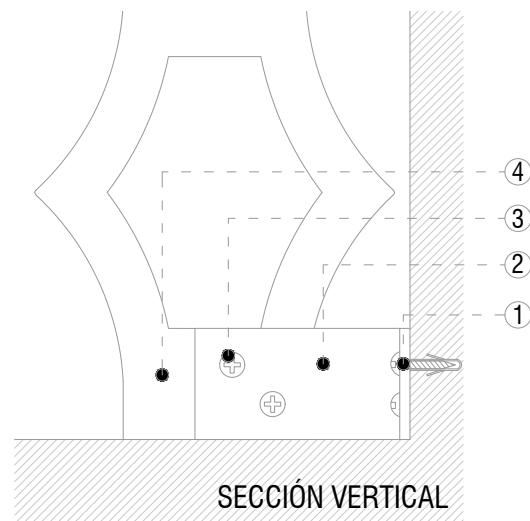
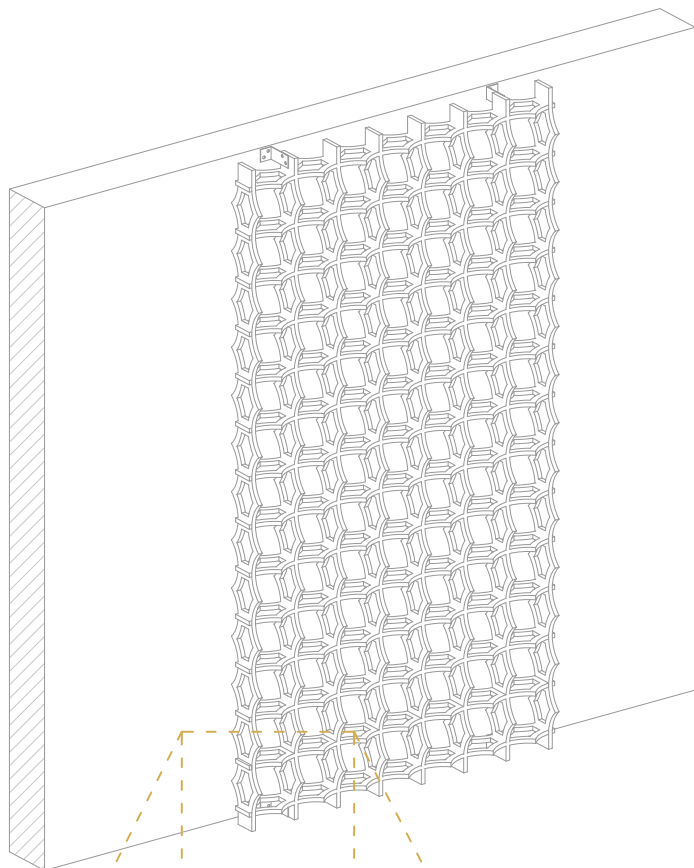
## PARED: ESCUADRA "L"

El sistema de instalación se caracteriza por su fácil montaje y ejecución, además del empleo de pocas piezas para ello, siendo un método muy utilizado para fijaciones suelo-techo en paneles sin marco perimetral.

## CELOSÍA 3D

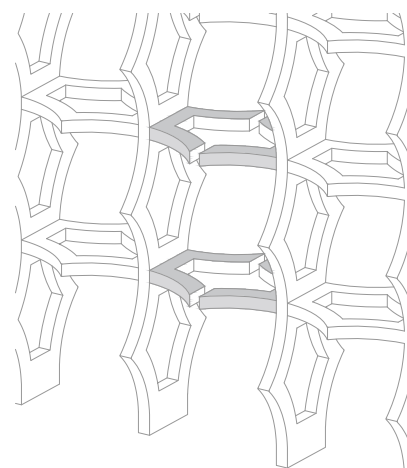
### PIEZAS NECESARIAS

1. TORNILLO CON TACO M 6 mm
2. ESCUADRAS EN "L"
3. TORNILLO (SEGÚN EL GROSOR Y MATERIAL)
4. PANELES DE CELOSÍA 3D  
GROSORES DEL MATERIAL 10-20-30 mm

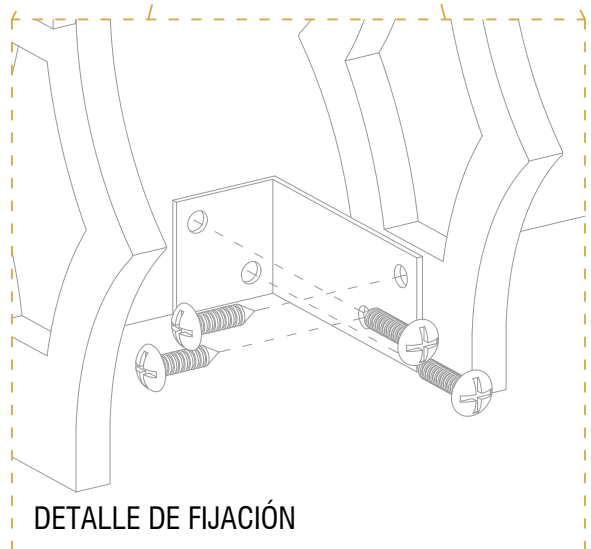


SECCIÓN VERTICAL

### ENSAMBLE ENTRE PANELES



Unidos a medio dibujo



DETALLE DE FIJACIÓN

### PASO ①

Atornillamos las escuadras "L" a la cara interior de la celosía mediante tornillería adecuada según el grosor y material de la celosía (véase detalle de anclaje).

### PASO ②

Presentamos la celosía en el lugar deseado y marcamos los puntos de anclaje a la pared.

### PASO ③

Atornillamos la celosía a la pared con la escuadra "L" anclada anteriormente mediante tornillería y tacos.